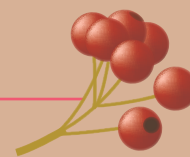


PHLUXi Pyracanth

Pyroelectric optical pulse detector PYD series



Key Features

高繰り返し	300Hz までの繰り返し動作に対応する高速性能
室温動作	冷却、メンテナンスは不要
広い動作波長域	紫外～THz 波まで対応
高感度・低ノイズ	微弱なパルスを確実に捕捉

Specifications

型式	PYD-1
波長領域	350 nm~300 μ m
受光面サイズ	ϕ 1 mm
周波数レスポンス	~300 Hz
最大パルス幅	200 μ s
ライズタイム	350 μ s
感度 ¹⁾	12 MV/J
ノイズレベル ²⁾	エネルギー換算 1 nJ 以下
電源	DC 3~10 V
コネクタ 検出器出力	BNC (High impedance)
電源入力	SMA
ハウジングサイズ ³⁾	54 x 54 x 60 mm ³

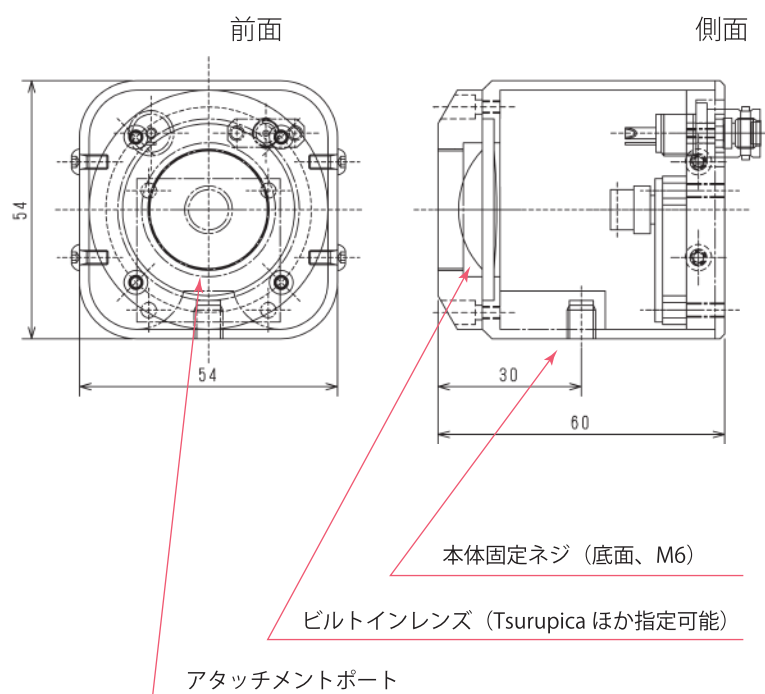
- 1) 1064 nm, 100 μ s パルス時
- 2) 1064 nm 光に対して。バッテリー使用時。
- 3) レンズ搭載モデル PYD-1-01

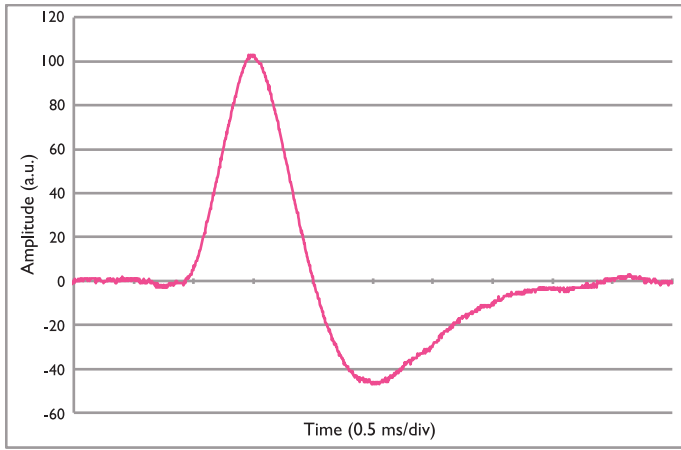
Attachments

フィルタ (Tsurupica、シリコン、ポリエチレン ...)
遮光円筒、アイリス、レンズなどを用意

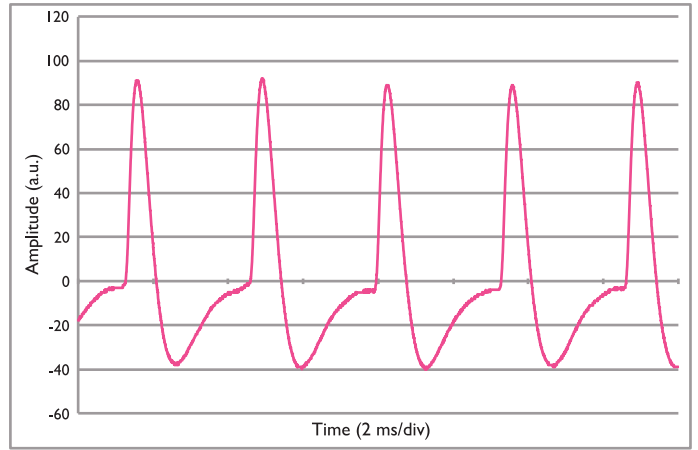
Preliminary

Outlook





繰り返し周波数 100 Hz



繰り返し周波数 300 Hz

時間波形（縦軸：出力電圧、×40 V、横軸：時間）

Technical data

評価条件

入射光

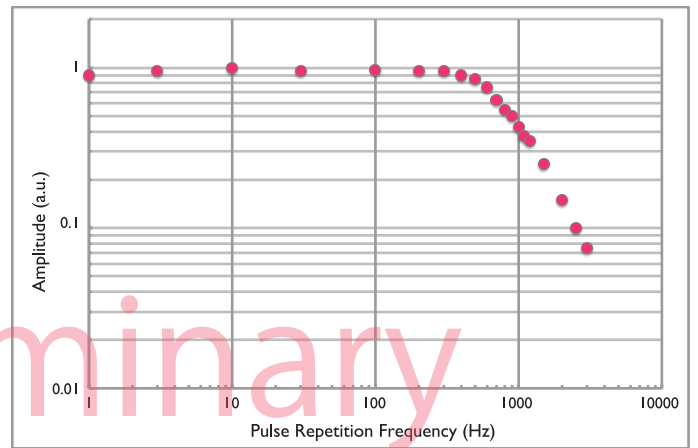
波長 1064nm
 矩形波パルス
 30~35 nJ/pulse

素子

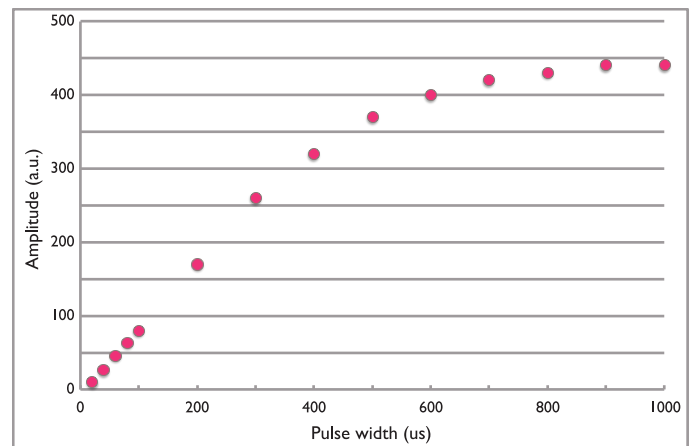
ウィンドウなし
 フィルタなし

その他条件

供給電圧 DC 5V
 室温動作



パルス繰り返し - ピーク出力レスポンス (100 us)



パルス幅 - ピーク出力のレスポンス (100 Hz)



フラクシ株式会社

989-3204 宮城県仙台市青葉区南吉成 6-6-3 ICR ビル
 Phone / Fax 022-719-7630, e-mail sales@phluxi.com
 ウェブサイト www.phluxi.com