

PHLUXi Laser POD

Laser Amplifier Module for Quasi-CW / CW Applications

Key Features

設置が簡単な一体型

レーザー媒質を選べます

高励起パワー

カスタム対応

推奨オプション

LD 電源と水冷システムを取付けるだけで使用可能

用途に応じたレーザー媒質をご利用になれます

最大 900 W (QCW モデル、ピーク)、480 W (CW モデル)

標準以外の仕様、オプションも承ります

ドライバおよび冷却システムオプションがございます

SPECIFICATIONS (一例)

品番 ¹⁾	POD-CS3/300Pxy
励起 LD 出力 ²⁾	300 W
搭載 LD 数	3
最大励起パルス幅	300 us
最大デューティ比	6%
LD 波長	808 nm +/- 5 nm
光軸高さ ³⁾	42 mm
搭載可能ロッドサイズ	直径 3~6 mm × 長さ 65 mm 以上
要求電源仕様 ⁴⁾	8 V 以上、300A 以上
要求チラー仕様 ⁵⁾	冷却能力 100 W 以上
モジュールサイズ ⁶⁾	86 (L) x 80 (W) x 81 (H) mm ³
モジュール重量 ⁶⁾	2.5 kg

1) オプション指定の場合は品番の後ろにオプション記号をおつけください。

x : レーザー媒質の指定 (Nd:YAG の場合 NY、Tm:YAG の場合 TY)

y : レーザー媒質の直径 (3mm の場合 3、4.5mm の場合 4.5 など)

2) 搭載 LD1 個あたりの最大パワー

3) ライザーベース含まず

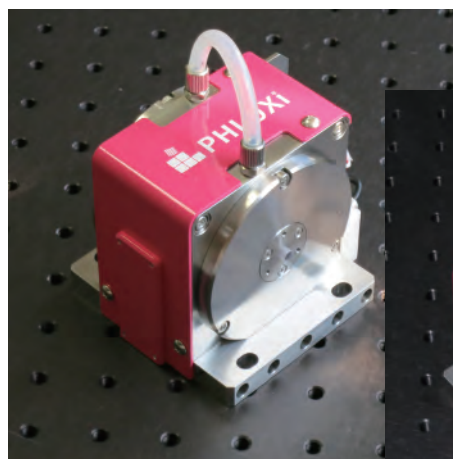
4) 本モジュール電極における電力容量。サージ、スパイクなき定電流電源を使用のこと。

5) 定格最大運用時。

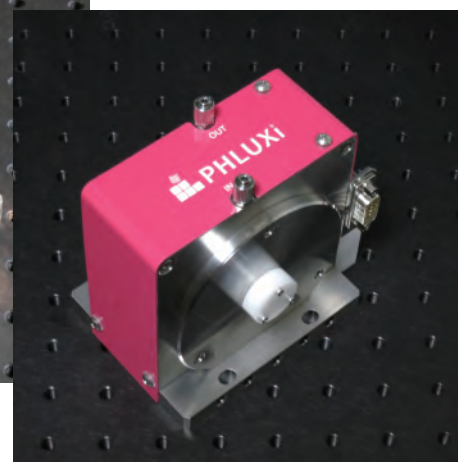
6) 配線、配管、突起部を含まず。

※ 仕様は予告なく変更する場合がございます。

OUTLOOK



POD-CS3/300P-2035
(QCW model)



POD-AC3/80C (CW model)

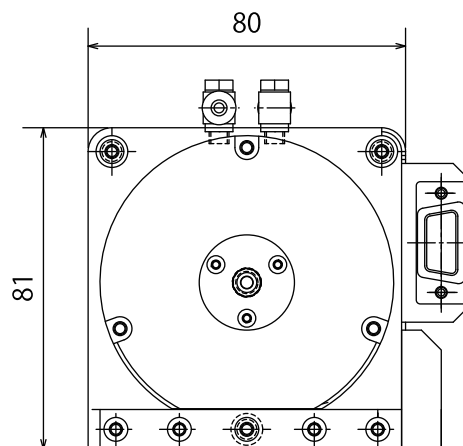
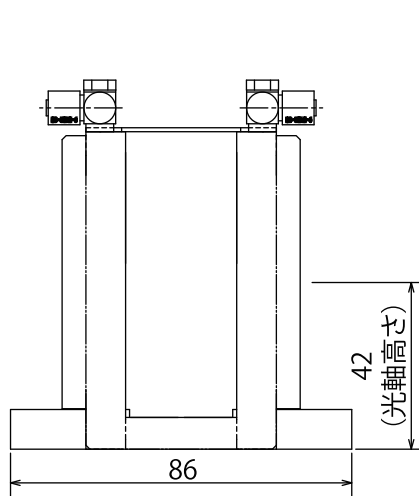
標準製品にはレーザーロッド、ライザーベース、配管配線は含まれません。
別途お買い求めいただくか、オプションにてご指定ください。

モデルバリエーション

動作モード	QCW / CW
LD 出力	80 ~ 300 W (QCW), 30~80 W (CW)
FAC の有無	FAC あり・なし
ダイオード波長	790~940 nm
ロッド直径	2 mm~5.5 mm

推奨オプション

LD 電源コントローラ
TE チラー冷却システム
ライザーベース
外部配線・配管セット
ロッド保護マスク



Technical data

評価条件

モデル

POD-CS3/300P-NdYAG1

共振器内部で使用

レーザー媒質 Nd:YAG (3mm-dia)

出力結合 70%

LD 動作条件

パルス幅 200 us

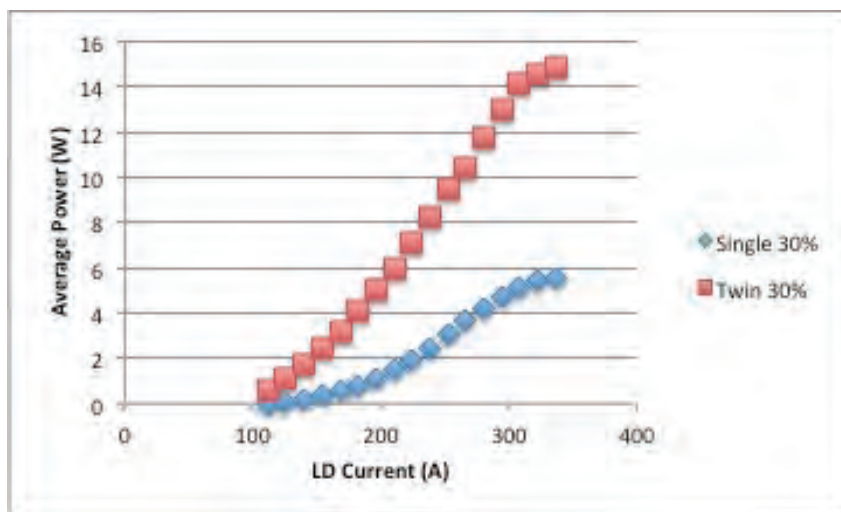
繰り返し周波数 100 Hz

Q スイッチ

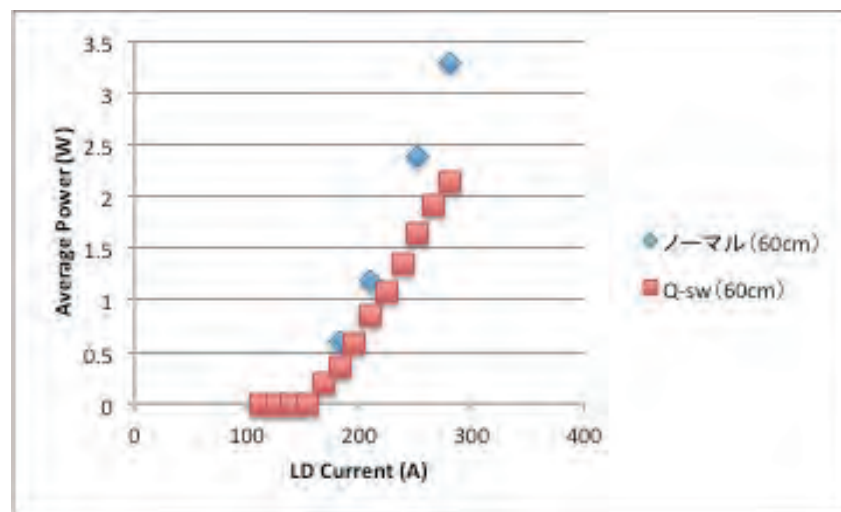
ディレイ 205 us

弊社推奨オプション使用

- LD ドライバー
- TE チラー冷却システム



ショート共振器における入出力特性 (シングル/ツイン)



共振器長 60 cm 時のノーマル発振・Q スイッチ発振における平均出力 (シングル)



フラクシ株式会社 東京事務所

104-0053 東京都中央区晴海 1-8-5-2202

Phone 03-5534-8867, Fax 03-6740-8421

e-mail sales@phluxi.com, ウェブサイト www.phluxi.com